



FrigoPack® FU+
Die neue Generation

FrigoPack®

Intelligente Kälteregeung



Intelligente Regelsysteme für
Kälteverdichter, Verflüssiger,
Lüfter & Pumpen

KIMO
RHVAC Controls

Wir regeln das!

Die KIMO RHVAC Controls Ltd. sucht für ihre Niederlassung in Deutschland Verstärkung. Als Hersteller intelligenter energiesparender Frequenzumrichter und Regelsysteme für kältetechnische Systeme verschiedener Art sind wir kompetenter Partner des Kälteanlagenbaus.

Als Tochterunternehmen eines marktführenden, global agierenden Verdichterherstellers entwickeln und erproben wir Regelungskonzepte in der Kälteumrichter-Entwicklung und begleiten Unternehmen bei der Inbetriebnahme.

Wir sehen uns als Schnittstelle zwischen Kälte- und Klima-Anlagenbau, Kältemaschinenbau und der verbundenen Regelungs- und Elektrotechnik. Wir möchten Kompetenzen aus diesen Bereichen bündeln und zugleich sinnvoll vernetzen und weitervermitteln.

Zur Verstärkung unseres Teams in Erlangen-Tennenlohe suchen wir ab sofort einen:

Dipl.-Ing. /Master/Bachelor (m/w)

Verfahrenstechnik, Energietechnik, Elektrotechnik oder Mechatronik

als

Applikationsingenieur (m/w) Kälte-/Regelungstechnik

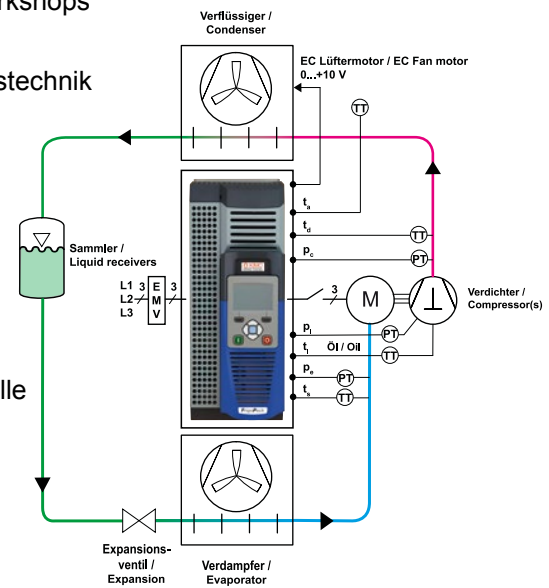
Technik und Support Europa

Ihre Aufgaben:

- Technische Kundenbetreuung, Analyse und Aufarbeitung der Kundenkommunikation
- Unterstützung vertrieblicher Aktivitäten
- Erstellung, Koordination und Durchführung von Kundenschulungen und Workshops
- Berechnung, Analyse und Inbetriebnahme von Kälteanlagen
- Interdisziplinäre Verarbeitung der vernetzten Bereiche Kälte- und Regelungstechnik

Ihre Qualifikation:

- Abgeschlossenes technisches Studium in den oben genannten Bereichen
- Erste Berufserfahrung in einem vergleichbaren Tätigkeitsumfeld von Vorteil, engagierte Berufseinsteiger werden komplementär weitergebildet
- Gute Kenntnisse in den Bereichen Regelungstechnik, Elektrotechnik, Thermodynamik, Apparate- und Anlagentechnik
- Kommunikationsstärke, Kundenorientierung, analytische sowie konzeptionelle Arbeitsweise
- Sicherer Umgang mit den gängigen MS-Office Programmen (Excel, Word, Power Point...)
- Praxisbewährte Englischkenntnisse, jede weitere Sprache von Vorteil
- Reisebereitschaft



Als wachsendes Unternehmen bieten wir Ihnen eine interessante und abwechslungsreiche Tätigkeit mit Entwicklungsmöglichkeiten. Außerdem ermöglichen wir Ihnen eigenständiges und zugleich teamorientiertes Arbeiten in einem guten Betriebsklima.

Falls wir Ihr Interesse geweckt haben, freuen wir uns auf Ihre Bewerbung per Mail oder per Post.