

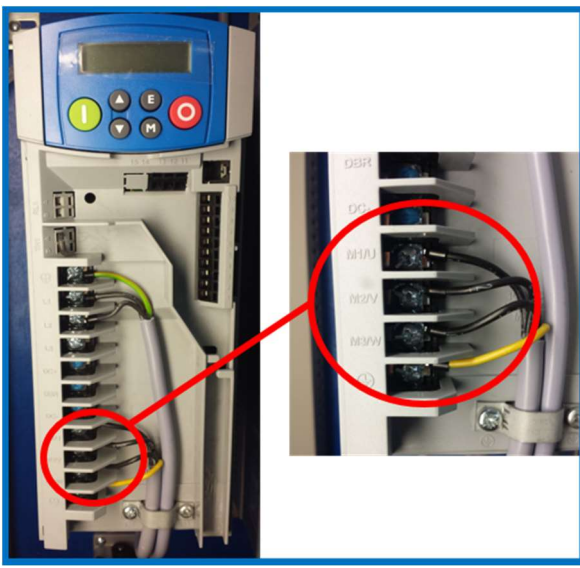
ANSCHLUSS VON VERDICHTERMOTOREN AN **FrigoPack** KÄLTEUMRICHTER

0. Allgemeine Informationen

- Verdichterbetrieb in der Dreieckschaltung:
 - Vorteile: - Kleinere Verdichter einsetzbar für die gleiche Kälteleistung
- Kleinere relative Mindestleistung
 - Nachteile:- Größerer **FrigoPack** Kälteumrichter benötigt
- Höherer finanzieller Aufwand
- Niedriger COP bei hoher Drehzahl
- Höhere Geräusentwicklung
- Umgehungsschaltung für Notbetrieb kompliziert und teuer
(4 Schütze, 2x Motorkabel)
- Verdichterbetrieb in der Sternschaltung:
 - Vorteile: - Minimaler Systemaufwand
- Optimaler COP
- Geringere Belastung des Verdichters (Längere Lebensdauer)
- Umgehungsschaltung für Notbetrieb einfach und aufwandsarm
(2 Schütze, 1x Motorkabel)
 - Nachteile:- Höhere relative minimale Kälteleistung

0.1 Motoranschlussklemmen an den **FrigoPack** Kälteumrichtern

Nach Entfernen der Klemmenabdeckung (siehe Anwendungsinformation 1-001.1) sind die Motoranschlussklemmen erreichbar und das Motorkabel an die Anschlüsse mit den Kennzeichnungen U/M1, V/M2, W/M3 sowie die PE-Leitung anzuschließen.



FrigoPackE FMV

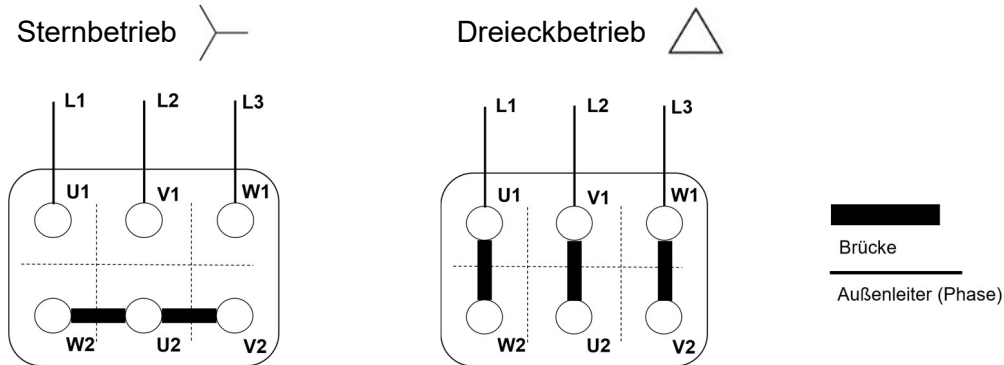


FrigoPack FU+

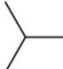

1. Betrieb verschiedener Verdichterbauarten mit *FrigoPack* Kälteumrichtern

1.1 Halbhermetische Hubkolbenverdichter kleinerer Leistung (bis ca. 30 m³/h bei 50 Hz)

- Typische Motorwicklung (sechs Anschlussklemmen):

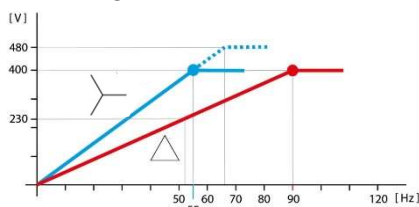


- Möglicher Betriebsbereich mit *FrigoPack* Frequenzumrichtern:

Anschluss	Bemessungsspannung/ -Frequenz	Umrichterstrom	Leistung
Stern 	3AC 400 V / 50 Hz	100 %	100 % *
	3AC 480 V / 60 Hz (USA)	100 %	120 %
Dreieck 	3AC 230 V / 50 Hz	170 %	100 % *
	3AC 400 V / 87 Hz	170 %	170 %

* bezogener Anschluss

- Spannungs- / Frequenz-Kennlinie:



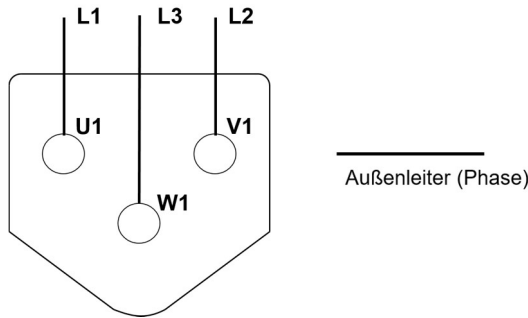
- Zulässiger Einsatzbereich der Frequenz mit 3AC 400 V Versorgungsspannungen (typische Begrenzungswerte):

- Bei Verwendung starker Motoren für NK/Klima:
 - TK (-35 °C Verdampfung, +40°C Verflüssigung): 20-30 ... 65-75 Hz Tiefkühlung
 - NK (-10 °C Verdampfung, +45°C Verflüssigung): 20-30 ... 60-70 Hz Normalkühlung
 - KL (+ 5 °C Verdampfung, +50°C Verflüssigung): 20-30 ... 50-60 Hz Klima
- Bei Verwendung TK-Verdichter mit kleinen Motoren:
 - TK (-35 °C Verdampfung, +40°C Verflüssigung): 25-35 ... 50-65 Hz Tiefkühlung

1.2. Vollhermetische Hubkolben- oder Scrollverdichter kleine bis mittlere Leistung
(bis ca. 100 m³/h bei 50 Hz)

- Typische Motorwicklung (drei Anschlussklemmen):

Am Beispiel einer Motorwicklung 3AC 230 V / 50 Hz

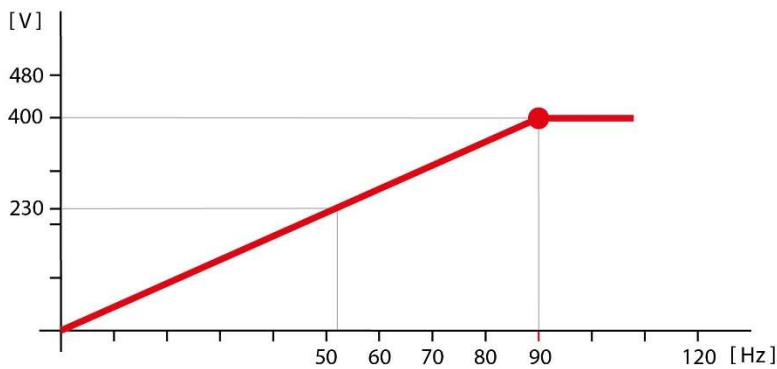


- Möglicher Betriebsbereich mit **FrigoPack** Kälteumrichter:

Bemessungsspannung/ -Frequenz	Umrichterstrom	Leistung
3AC 230 V / 50 Hz	100 %	100 %*
3AC 400 V / 87 Hz	100 %	170 %

* bezogener Anschluss

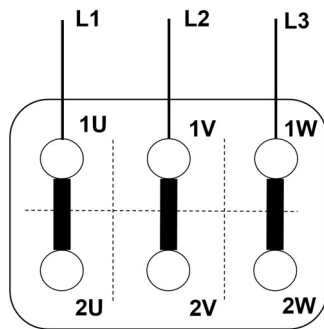
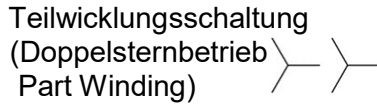
- Spannung- / Frequenz-Kennlinie:



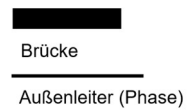
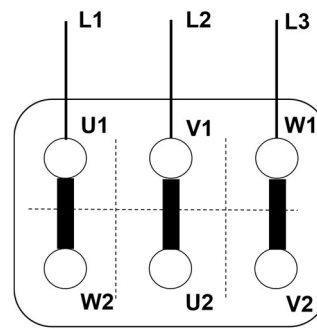
- Zulässiger Einsatzbereich der Frequenz mit 3AC 400 V Versorgungsspannungen:
 - Siehe technische Daten des Verdichterherstellers:
Typisch: 20-45 ... 90-120 Hz

1.3. Offene- oder halbhermetische Hubkolben- oder Schraubenverdichter
(ab ca. 100 m³/h bei 50 Hz)

- Typische Motorwicklungen (sechs Anschlussklemmen):



Wicklungen
gebrückt

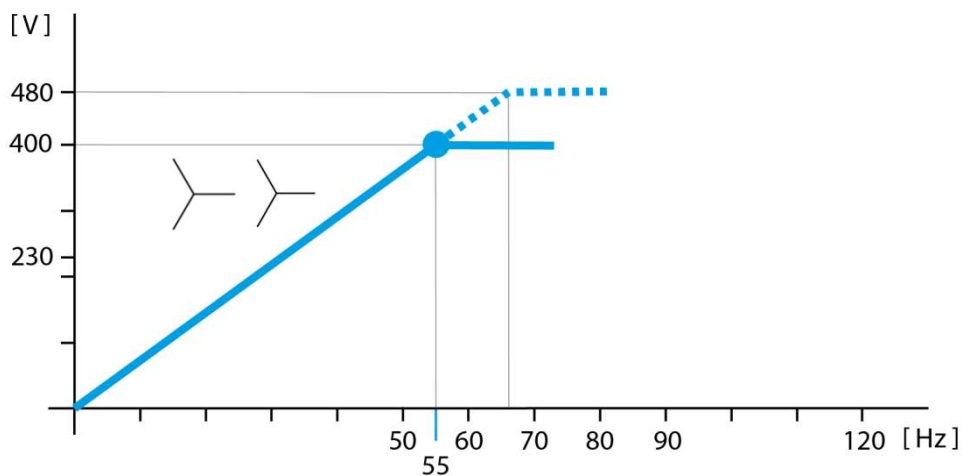


- Möglicher Betriebsbereich mit **FrigoPack** Kälteumrichter:

Anschluss	Bemessungsspannung/ -Frequenz	Umrichterstrom	Leistung
Doppelstern	3AC 400 V / 50 Hz	100 %	100 % *
	3AC 480 V / 60 Hz (USA)	100 %	120 %
Dreieck	3AC 400 V / 50 Hz	100 %	100 % *
	3AC 480 V / 60 Hz (USA)	100 %	120 %

* bezogener Anschluss

- Spannungs- / Frequenz-Kennlinie:



- Zulässiger Einsatzbereich der Frequenz mit 3AC 400 V Versorgungsspannungen:
- Siehe technische Daten des Verdichterherstellers