

FriGoPackEC FU+

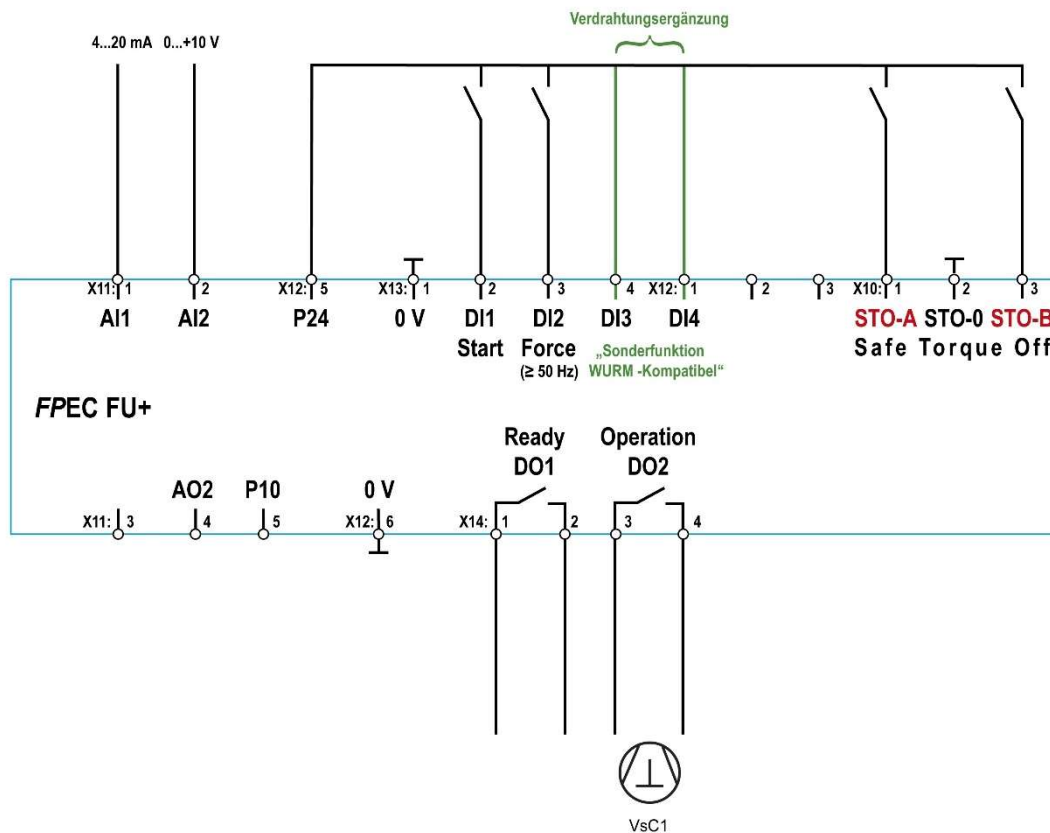
Erleichterte Inbetriebnahme bei Kälteanlagen mit einer WURM-Regelung

VERANLASSUNG

- Die WURM-Regelung findet verbreitet Einsatz in modernen Supermärkten in Mittel-Europa. Hier wird sowohl die Kälteanlage als auch die Gebäudesteuerung automatisiert.
- Der größte Energieverbrauch findet in der Kälteanlage statt. Um konstanten stetigen Betrieb zu erreichen, wird der Leitverdichter oft mit einem Kälte-Frequenzumrichter drehzahl geregelt. Die Übergabe der Drehzahl (Stellwert) erfolgt meist mit einem 0...+10 V Steuersignal.
- Monteure und Techniker wünschen eine sehr einfache Inbetriebnahme des Kälte-Frequenzumrichters ohne die Notwendigkeit einer Anpassung von Parameter-Einstellungen durch einen Experten.
- **FriGoPackEC FU+** Kälte-Frequenzumrichter ab Ausgabestand 12 beinhalten eine Software-Erweiterung, um eine automatische Anpassung der Steuerparameter und Zeiten zu erreichen. Lediglich eine minimale, zusätzliche Verdrahtungsergänzung wird benötigt.

NOTWENDIGE VERDRÄHTUNGSERGÄNZUNG

Die benötigten zusätzlichen Verbindungen werden in der folgenden Zeichnung grün dargestellt:
P24 (X12:5) muss mit DI3 (X13:4) und mit DI4 (X12:1) verbunden werden.



Falls eine FU-Installation außerhalb eines Schaltschranks (Wandmontage) erfolgt, dann 3 Funktionserden \perp mit dem Gehäuse verbinden.

AUTOMATISCHE ANPASSUNGEN DER ZEIT-EINSTELLUNGEN

- 70:VsC_tinhibit__TIME: 0 s
- 71:VsC_tlubrctn__TIME: 0 s
- 72:VsC_thld_fmin__TIME: 0 s
- Anlaufverzögerung wird verkürzt.

Die Notwendigkeit einer manuellen Anpassung der Zeiten entfällt.

AUTOMATISCHE ANPASSUNGEN DES AUSGANGS-SIGNALS „BEREIT“

Der Relaisausgang „Bereit“ (Ready) hängt von folgenden Faktoren ab:

- FrigoPack ist störungsfrei (Normalzustand)
- Digitaleingang STO (Safe-Torque-Off) ist vom Sicherheitskreis nicht aktiviert (Normalzustand)
- Die Autorestart-Logik hat nach einer Störung die Störmeldung noch nicht zurückgesetzt.

HABEN SIE FRAGEN ODER PROBLEME?

Unsere Applikationsabteilung hilft Ihnen telefonisch sowie per Mail (applications@frigokimo.com) gerne weiter.