

## FriGoPackEC FU+

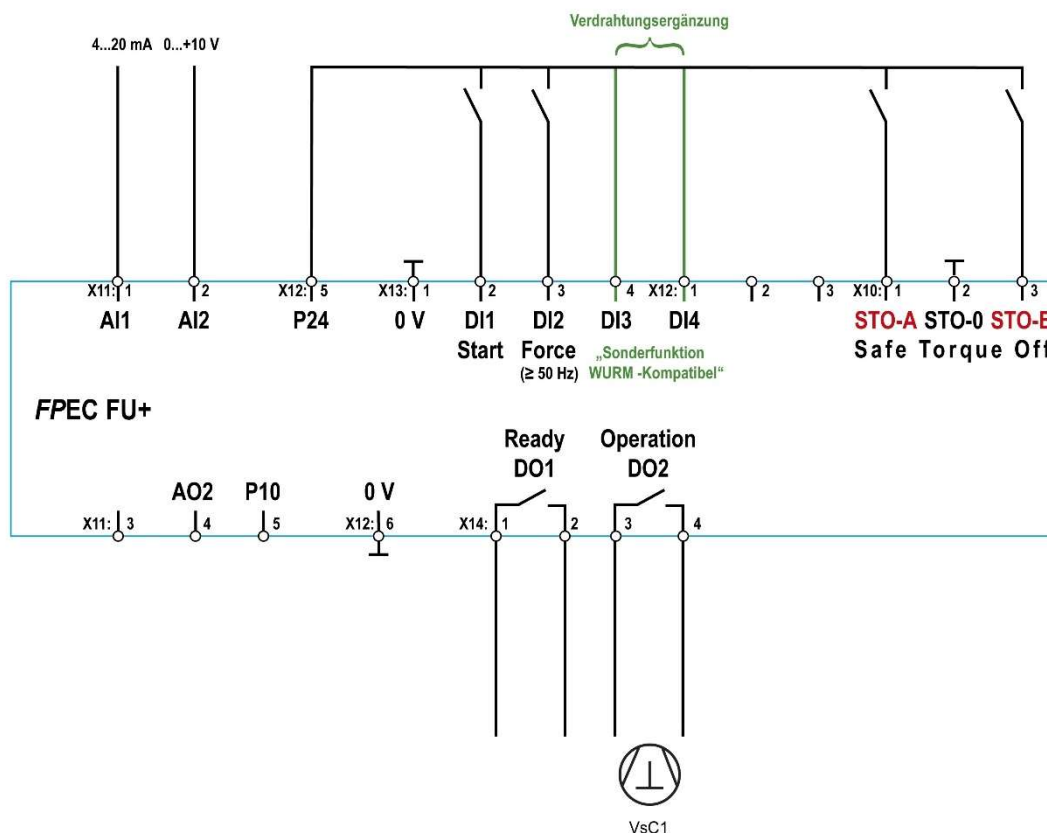
### Erleichterte Inbetriebnahme bei Kälteanlagen mit einer WURM-Regelung


#### VERANLASSUNG

- Die WURM-Regelung findet verbreitet Einsatz in modernen Supermärkten in Mittel-Europa. Hier wird sowohl die Kälteanlage als auch die Gebäudesteuerung automatisiert.
- Der größte Energieverbrauch findet in der Kälteanlage statt. Um konstanten stetigen Betrieb zu erreichen, wird der Leitverdichter oft mit einem Kälte-Frequenzumrichter drehzahl geregelt. Die Übergabe der Drehzahl (Stellwert) erfolgt meist mit einem 0...+10 V Steuersignal.
- Monteure und Techniker wünschen eine sehr einfache Inbetriebnahme des Kälte-Frequenzumrichters ohne die Notwendigkeit einer Anpassung von Parameter-Einstellungen durch einen Experten.
- **FriGoPackEC FU+** Kälte-Frequenzumrichter ab Ausgabestand 12 beinhalten eine Software-Erweiterung, um eine automatische Anpassung der Steuerparameter und Zeiten zu erreichen. Lediglich eine minimale, zusätzliche Verdrahtungsergänzung wird benötigt.

#### NOTWENDIGE VERDRAHTUNGSERGÄNZUNG

Die benötigten zusätzlichen Verbindungen werden in der folgenden Zeichnung grün dargestellt:  
**P24 (X12:5) muss mit DI3 (X13:4) und mit DI4 (X12:1) verbunden werden.**



Falls eine FU-Installation außerhalb eines Schaltschranks (Wandmontage) erfolgt, dann 3 Funktionserden  mit dem Gehäuse verbinden.

### **AUTOMATISCHE ANPASSUNGEN DER ZEIT-EINSTELLUNGEN**

- 70:VsC\_tinhibit\_\_TIME: 0 s
- 71:VsC\_tlubrctn\_\_TIME: 0 s
- 72:VsC\_thld\_fmin\_\_TIME: 0 s
- Anlaufverzögerung wird verkürzt.

**Die Notwendigkeit einer manuellen Anpassung der Zeiten entfällt.**

### **AUTOMATISCHE ANPASSUNGEN DES AUSGANGS-SIGNALS „BEREIT“**

Der Relaisausgang „Bereit“ (Ready) hängt von folgenden Faktoren ab:

- FrigoPack ist störungsfrei (Normalzustand)
- Digitaleingang STO (Safe-Torque-Off) ist vom Sicherheitskreis nicht aktiviert (Normalzustand)
- Die Autorestart-Logik hat nach einer Störung die Störmeldung noch nicht zurückgesetzt.

### **HABEN SIE FRAGEN ODER PROBLEME?**

Unsere Applikationsabteilung hilft Ihnen telefonisch sowie per Mail ([applications@frigokimo.com](mailto:applications@frigokimo.com)) gerne weiter.