

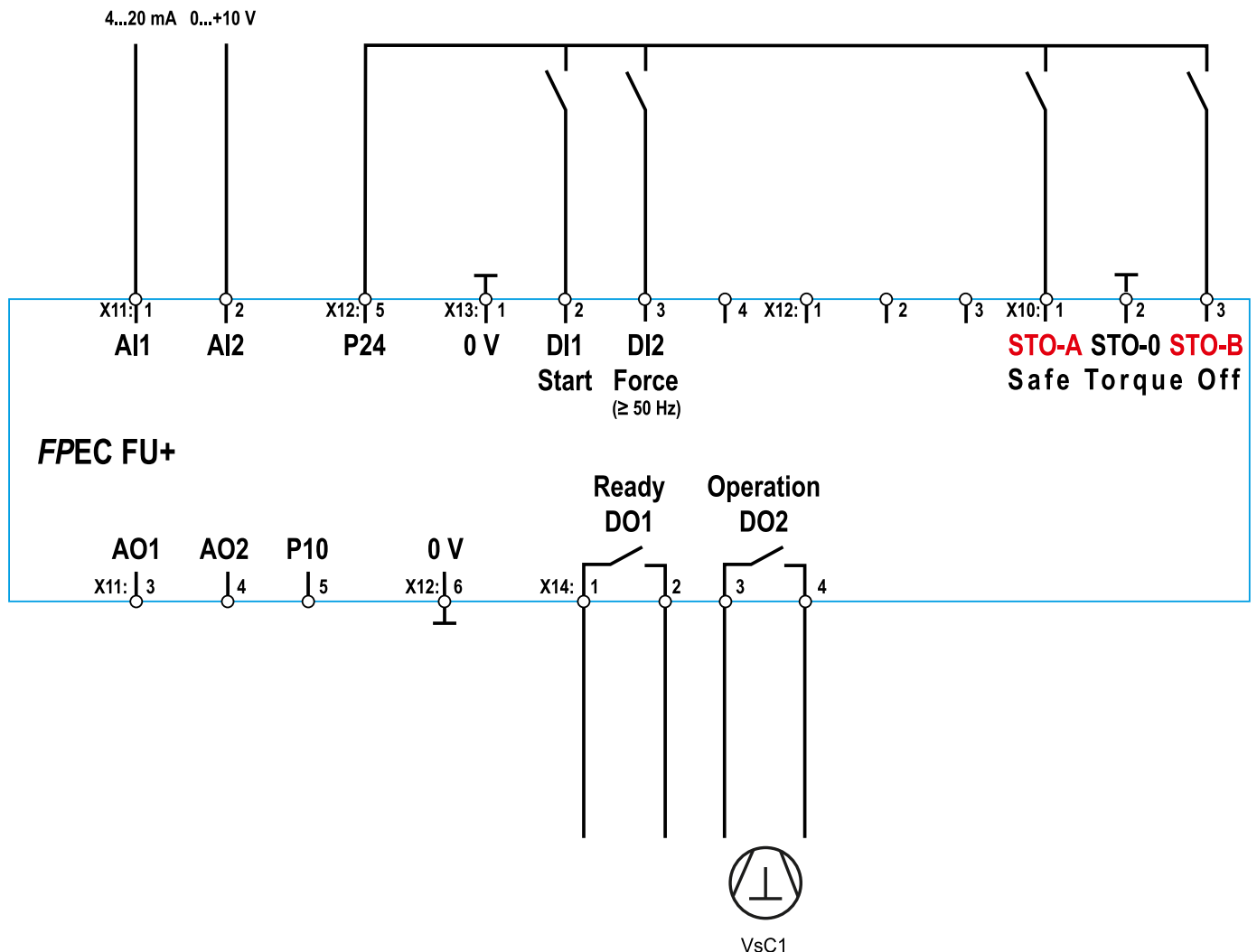
FrigoPack® EC FU+/11 Inbetriebnahnehilfe (Kurzfassung)

Kälte-Frequenzumrichter für externe Signalvorgabe - FrigoSoft 4.7 (0...+10 V / 4...20 mA)



Achtung: Dies ist eine vereinfachte und stark verkürzte Inbetriebnahnehilfe für dieses Produkt und dient als Hilfsmittel bei der Erstinstallation. Ausführlichere Informationen rund um den Frequenzumrichter finden Sie im Dokument „Planungshilfe *FrigoPack® EC FU+*“

0. FrigoPack® EC FU+ Anschlüsse



| | | |
|---------------|-------------|---------------|
| X12: | X13: | |
| 1 2 3 4 5 6 | 1 2 3 4 5 6 | 4 |
| FP FU+ | | 3 |
| 1 2 3 4 5 6 | 1 2 3 4 5 6 | 2 |
| X11: | X10: | 1 X14: |
| | | |

**Übersicht
Klemmenbezeichnungen
FrigoPack® FU+**

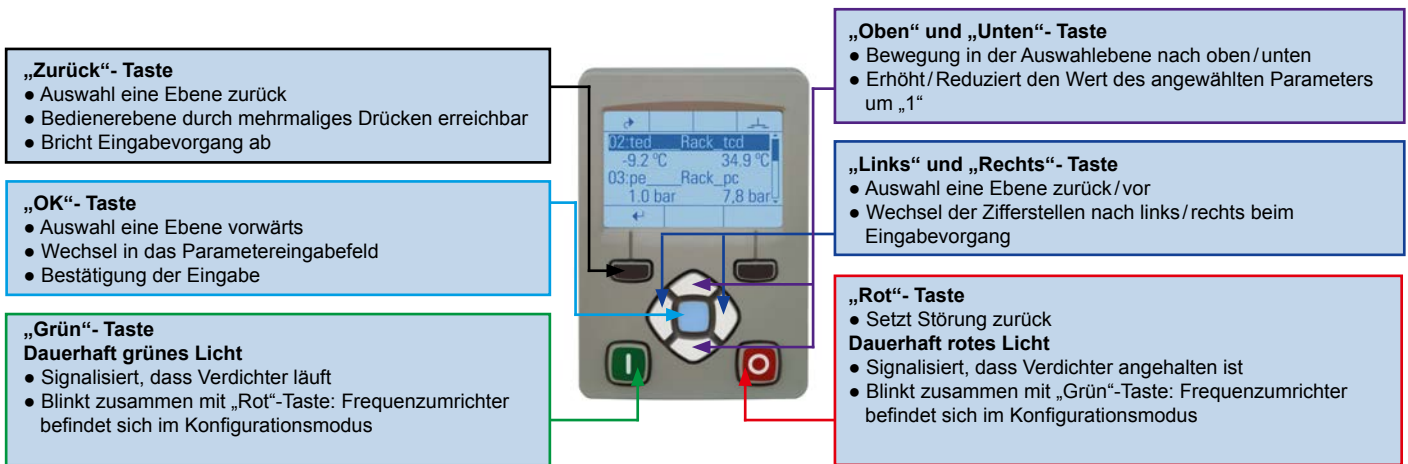
1. Erstinformationen rund um die Inbetriebnahme

Stellen Sie sicher, dass alle Empfehlungen zur Einhaltung der Montage-, elektrische Sicherheit-, EMV- und UL-Konformitätsvorschriften eingehalten werden.

1.1 Empfehlungen

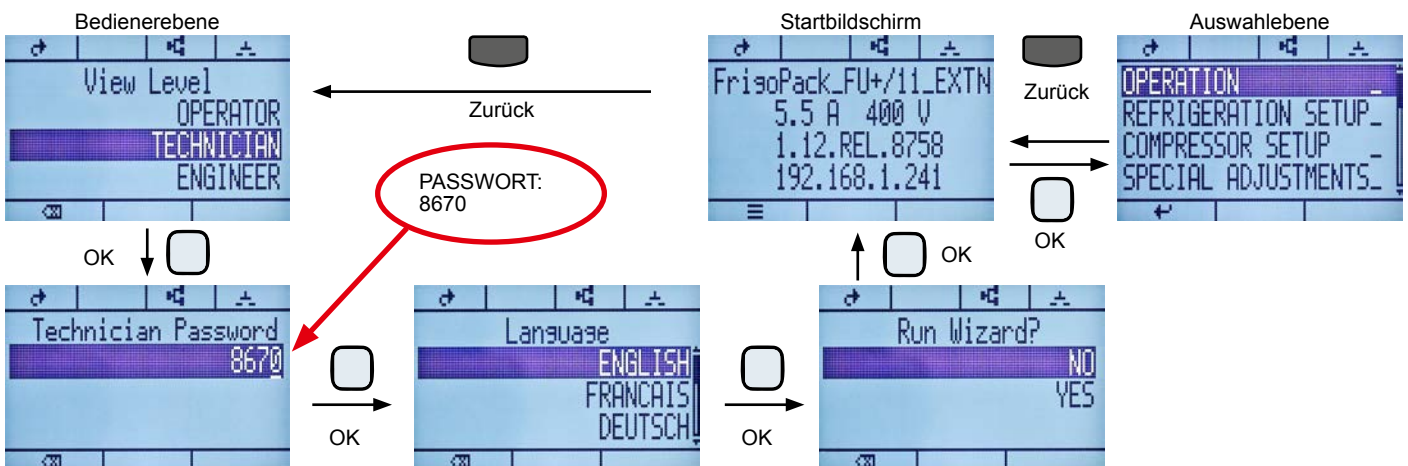
- Besonders wichtig ist der Einbau eines Sicherheitsschützes zwischen dem Kälte-Frequenzumrichter und dem Verdichter, wenn eine parallele Bypass-Schaltung verwendet wird
- Zwei isolierte Kontakte eines Sicherheitsrelais müssen auf jeden Fall mit den Safe-Torque-Off Eingängen des **FrigoPack® FU+** Frequenzumrichters verdrahtet werden: STO-A (Klemme X10:1) / STO-B (Klemme X10:3)
- Startsignal entfernen (Kabel an Klemme X13:2 entfernen)
- Netzspannung anlegen

1.2 Tastenfunktionen des Bedienteils



1.3 Menüführung – Auswahl der Bediener Ebene für die Inbetriebnahme

Nach dem Anlegen der Netzspannung ist die für die Inbetriebnahme benötigte Techniker-Bediener Ebene (TECHNICIAN) für **10 Minuten** freigeschaltet. Sie können nun mit der Inbetriebnahme beginnen. Nach Ablauf dieser Zeit wechselt der Frequenzumrichter zur Anwender-Bediener Ebene (OPERATOR). Für die Fortführung der Inbetriebnahme müssen nun die unten abgebildeten Schritte durchgeführt werden. Das Auswahlmenü „Bediener Ebene“ wird durch mehrmaliges Drücken der „Zurück“-Taste erreicht. Das Passwort für die Techniker-Bediener Ebene (TECHNICIAN) lautet **8670**.



2. Inbetriebnahme

Für die Inbetriebnahme dieses Gerätes ist keine SD-Speicherkarte erforderlich, da in der Regel nur 3 Parameter eingestellt werden müssen: Maximaler Verdichterstrom (Parameter 61) sowie maximale und minimale Motorfrequenz (Parameter 62 und 64). Diese Einstellparameter erreichen Sie im Menü COMPRESSOR SETUP.



Achtung:

Beim Einstellen des Wertes von Parameter 61 blinken die "Grün"- und "Rot"-Tasten dauerhaft (Konfigurationsmodus). Nach dem Bestätigen der Eingabe mit der OK-Taste muss kurz die "Rot"-Taste gedrückt werden, um den Konfigurationsmodus zu beenden!

Information:

Die maximale und minimale Motorfrequenz des Verdichters ist abhängig vom verwendeten Kältemittel. Prüfen Sie die Zulässigkeit der Werte über unsere Software **FriGoPack** - Select auf www.frigokimo.com.



Direkter Link

Weiterführende Informationen zur Einstellung abweichender Frequenzbereiche finden Sie in der mitgelieferten ausführlichen Planungshilfe FrigoSoft 4.7 (Seite 5 SONDEREINSTELLUNGEN / DATA / Dt0 ... Dt1)

Mit der Erteilung des Startbefehls (Anschließen des Kabels an Klemme X13:2) können Sie Ihre Anlage nun starten!